

konwi[®] **intercom**



konwi[®]
vision

konwi[®]
2T

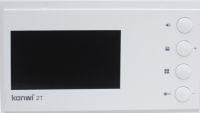





konwi[®]
pass

0850 255 1219
www.konwiintercom.com.tr

2023

FİYAT LİSTESİ

KONWI INTERCOM 2 KABLOLU GÖRÜNTÜLÜ KONUŞMA SİSTEMİ - 2T

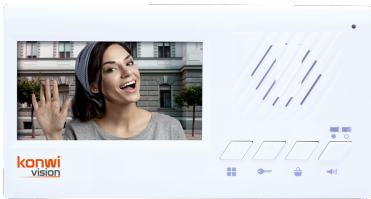
2T	ÜRÜN KODU	ÜRÜN AÇIKLAMASI	FİYAT	KOLİ
	1204430	Konwi 2T 4.3" Monitör - Beyaz	₺1.880	48
	1204437	Konwi 2T 4.3" Monitör - SİYAH MAT	₺2.030	48
	1204700	Konwi 2T 7" Monitör - Beyaz	SORUNUZ	32
	1203120	Konwi 2T Kameralı Zil Paneli	₺4.000	20
	1203125	Konwi 2T Kameralı Zil Paneli - Siyah	₺4.300	20
	1203126	Konwi 2T Kameralı Zil Paneli - INOX	₺4.300	20
	1203140	Konwi 2T Kameralı Zil Paneli 4-Satır LCD	₺4.650	20
	1202101	Konwi 2T Kameralı Villa Tipi Zil Paneli - TEK Butonlu	₺3.150	24
	1202102	Konwi 2T Kameralı Villa Tipi Zil Paneli - ÇİFT Butonlu	₺3.350	24
	1205052	Konwi 2T Buat Dağıtıcı - 2li. ***bakınız sayfa-8***	₺264	50
	1205054	Konwi 2T Kolon Dağıtıcı (Kolon Ayırıcı) - 4lü ***bakınız sayfa-8***	₺900	25
	1203095	Konwi 2T Separatörlü Güç Kaynağı 40W	₺1.850	100
	1203093	Konwi 2T Güç Kaynağı (20daire üzeri) 60W	₺1.200	80
	1206091	Konwi 2T Separatör (güç kaynağı ile seçiniz)	₺800	25
	19 DAİRE ALTINDAKİ BİNALARDA 2X0.75 BAKIR KABLO, 20 DAİRE ÜZERİ BİNALARDA 2X1.5 BAKIR KABLO KULLANILMASI ÖNERİLİR			
		1203095		1205054
				1205052

KONWI INTERCOM 8 KABLOLU GÖRÜNTÜLÜ KONUŞMA SİSTEMİ - VISION-S

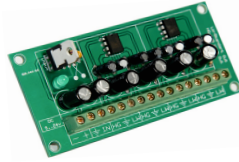
Vision-S	ÜRÜN KODU	ÜRÜN AÇIKLAMASI	FİYAT	KOLİ
	1134430	Konwi VisionS 4.3" Monitör - Beyaz	₺1.550	48
	1134437	Konwi VisionS 4.3" Monitör - Antrasit/Füme	₺1.700	48
	113443X	Konwi VisionS 4.3" Monitör - İnci,Gümüş,Altın,Dore,Haki	₺1.700	48
	1134700	Konwi VisionS 7" Monitör - Beyaz	SORUNUZ	32
	1133100	Konwi VisionS Kameralı Zil Paneli Şifreli	₺3.750	12
	1133125	Konwi VisionS Kameralı Zil Paneli Şifreli - Siyah	₺4.050	12
	1133126	Konwi VisionS Kameralı Zil Paneli Şifreli - INOX	₺4.050	12
	1133140	Konwi VisionS Kameralı Zil Paneli Şifreli 4-Satır LCD	₺4.400	12
	1132101	Konwi VisionS Kameralı Villa Tipi Zil Paneli - TEK Butonlu	₺2.850	24
	1132102	Konwi VisionS Kameralı Villa Tipi Zil Paneli - ÇİFT Butonlu	₺3.050	20
	1133094	Konwi Intercom Güç Kaynağı 40W	₺950	100
	1133096	Konwi Intercom Güç Kaynağı 60W	₺1.200	80
	1133099	Konwi Intercom Güç Kaynağı 90W	₺1.900	50
	1115041	Konwi VisionS Video Dağıtıcı Buat Tipi 4-çıkış	₺250	25
	1115042	Konwi VisionS Video Yükseltici 4-çıkış	₺950	10
	1115044	Konwi VisionS Kombo Modül Yük+Dağıtıcı 4+4	₺1.100	10
	1113145	Konwi VisionS 45 Derece Çevirme Aparatı	₺550	10
	1113146	Konwi VisionS Altlık Yağmurluk	₺850	10
	1135510	Konwi VisionS Güvenlik Konsolu-Harici Ahizeli	₺4.500	1

X YERİNE=4.3" TFT MONİTÖR RENGİ SEÇİMİ için: BEYAZ=0,İNCİ=2,GÜMÜŞ=3,ALTIN=4,DORE=5,HAKİ=6,ANTRASİT FÜME=7

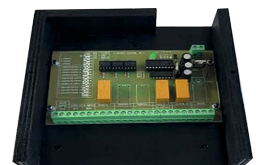
1115044



1115041



1115044



1115610

KONWI INTERCOM 8 KABLOLU GÖRÜNTÜLÜ KONUŞMA SİSTEMİ PAKET FİYATLARI

VISION-S PAKET FİYATLARI

DAIRE SAYISI	FİYAT (TL)	DAIRE SAYISI	FİYAT (TL)	DAIRE SAYISI	FİYAT (TL)
1	6.250	41	69.700	81	134.100
2	7.800	42	71.250	82	135.650
3	9.350	43	72.800	83	137.200
4	10.900	44	74.350	84	138.750
5	12.450	45	75.900	85	140.300
6	14.000	46	77.450	86	141.850
7	15.550	47	79.000	87	143.400
8	17.100	48	80.550	88	144.950
9	18.650	49	83.300	89	146.500
10	20.200	50	84.850	90	148.050
11	21.750	51	86.400	91	149.600
12	23.300	52	87.950	92	151.150
13	25.100	53	89.500	93	152.700
14	26.650	54	91.050	94	154.250
15	28.200	55	92.600	95	155.800
16	29.750	56	94.150	96	158.550
17	31.300	57	95.700	97	160.100
18	32.850	58	97.250	98	161.650
19	34.400	59	98.800	99	163.200
20	35.950	60	100.350	100	164.750
21	37.500	61	101.900	101	166.300
22	39.050	62	103.450	102	167.850
23	40.600	63	105.000	103	169.400
24	42.150	64	106.550	104	170.950
25	44.400	65	108.100	105	172.500
26	45.950	66	109.650	106	174.050
27	47.500	67	111.200	107	175.600
28	49.050	68	112.750	108	177.150
29	50.600	69	114.300	109	178.700
30	52.150	70	115.850	110	180.250
31	53.700	71	117.400	111	181.800
32	55.250	72	118.950	112	183.350
33	56.800	73	121.700	113	184.900
34	58.350	74	123.250	114	186.450
35	59.900	75	124.800	115	188.000
36	61.450	76	126.350	116	189.550
37	63.500	77	127.900	117	191.100
38	65.050	78	129.450	118	192.650
39	66.600	79	131.000	119	194.200
40	68.150	80	132.550	120	195.750

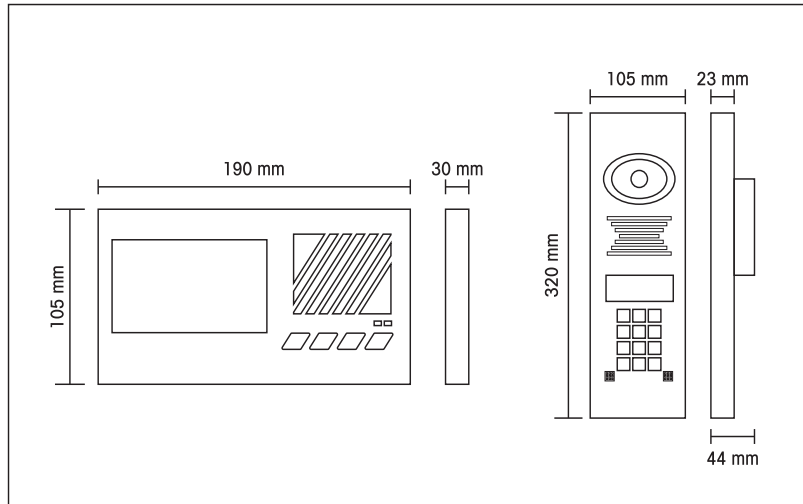
BOYALI RENKLİ PAKET FİYATLARI: Boyalı renkli paket fiyatları için toplam daire sayısını 150 TL ile çarpıp paket fiyatına ilave ediniz.

ÖRNEK: 10 Daire Renkli Sistem Paket Fiyatı: (10x150=1500TL) + 10 Daire Paket Fiyatı

PAKET FİYATINA DAHİL OLMAYAN ÜRÜNLER:

1.) Paket fiyatlarına **video dağıtıcı** veya **video yükseltici** dahil değildir. Projenin bağlantı sistemine göre uygun ürünün seçilmesi ve paket fiyatlarına ilave edilmemesi gerekmektedir. Video dağıtıcı ve video yükseltici birim fiyatları için, birim liste fiyatlarına bakınız.

2.) Paket fiyatlarına **kapıcı** veya **güvenlik** sistemleri dahil değildir. Projede kapıcı veya güvenlik talep edilirse, paket fiyatlarına ilave ediniz. Bu ürünlerin fiyatları için, birim fiyat listesine bakınız.



KONWI INTERCOM 8+N KABLOLU KONUŞMA SİSTEMİ

ÜRÜN KODU	ÜRÜN AÇIKLAMASI	FİYAT	KOLİ
1104001	Kapıcısız Daire Ünitesi	₺250	72
1104002	Kapılı Daire Ünitesi	₺280	72
1104032	Kapıcısız Çift Zilli KÜÇÜK Santral	₺1.290	10
1104132	Kapıcısız Çift Zilli BÜYÜK Santral	₺1.600	10
1104042	Kapılı Çift Zilli KÜÇÜK Santral	₺1.600	10
1104142	Kapılı Çift Zilli BÜYÜK Santral	₺1.900	10

KONWI INTERCOM 5 KABLOLU DIGITAL KONUŞMA SİSTEMİ

ÜRÜN KODU	ÜRÜN AÇIKLAMASI	FİYAT	KOLİ
1105001	Digital Kapıcısız Daire Ünitesi	₺500	72
1105002	Digital Kapılı Daire Ünitesi	72
1103100	Digital Şifrematikli LCD Ekranlı Zil Paneli	₺2.600	12
1133094	Konwi Intercom Güç Kaynağı 40W	₺950	100



1103100



*** VISION-S GÖRÜNTÜLÜ SİSTEM İLE UYUMLU ***

KONWI INTERCOM 8+N KABLOLU KONUŞMA SİSTEMİ ZİL PANELLERİ

TEK SIRA	ÜRÜN KODU	ÜRÜN AÇIKLAMASI *Hoparlörlü*	FİYAT	KOLİ
	1102101	1 Butonlu Tek Sıra Hoparlörlü Zil Paneli	₺700
	1102102	2 Butonlu Tek Sıra Hoparlörlü Zil Paneli	₺780
	1102103	3 Butonlu Tek Sıra Hoparlörlü Zil Paneli	₺860
	1102104	4 Butonlu Tek Sıra Hoparlörlü Zil Paneli	₺940
	1102105	5 Butonlu Tek Sıra Hoparlörlü Zil Paneli	₺1.020
	1102106	6 Butonlu Tek Sıra Hoparlörlü Zil Paneli	₺1.100
	1102107	7 Butonlu Tek Sıra Hoparlörlü Zil Paneli	₺1.180
	1102108	8 Butonlu Tek Sıra Hoparlörlü Zil Paneli	₺1.260
	1102109	9 Butonlu Tek Sıra Hoparlörlü Zil Paneli	₺1.340
	1102110	10 Butonlu Tek Sıra Hoparlörlü Zil Paneli	₺1.420
	11021XX	HER İLAVE TEK SIRA İÇİN EKLENECEK TUTAR	₺80



TEK SIRA	ÜRÜN KODU	ÜRÜN AÇIKLAMASI *Hoparlörsüz*	FİYAT	KOLİ
	1102001	1 Butonlu Tek Sıra Hoparlörsüz Zil Paneli	₺540
	1102002	2 Butonlu Tek Sıra Hoparlörsüz Zil Paneli	₺620
	1102003	3 Butonlu Tek Sıra Hoparlörsüz Zil Paneli	₺700
	1102004	4 Butonlu Tek Sıra Hoparlörsüz Zil Paneli	₺780
	1102005	5 Butonlu Tek Sıra Hoparlörsüz Zil Paneli	₺860
	1102006	6 Butonlu Tek Sıra Hoparlörsüz Zil Paneli	₺940
	1102007	7 Butonlu Tek Sıra Hoparlörsüz Zil Paneli	₺1.020
	1102008	8 Butonlu Tek Sıra Hoparlörsüz Zil Paneli	₺1.100
	1102009	9 Butonlu Tek Sıra Hoparlörsüz Zil Paneli	₺1.180
	1102010	10 Butonlu Tek Sıra Hoparlörsüz Zil Paneli	₺1.260
	11020XX	HER İLAVE TEK SIRA İÇİN EKLENECEK TUTAR	₺80



ÇİFT SIRA	ÜRÜN KODU	ÜRÜN AÇIKLAMASI *Hoparlörlü*	FİYAT	KOLİ
	1102202	2 Butonlu (Tek Panelde) Çift Sıralı Hoparlörlü Zil Paneli	₺850
	1102204	4 Butonlu (Tek Panelde) Çift Sıralı Hoparlörlü Zil Paneli	₺1.000
	1102206	6 Butonlu (Tek Panelde) Çift Sıralı Hoparlörlü Zil Paneli	₺1.150
	1102208	8 Butonlu (Tek Panelde) Çift Sıralı Hoparlörlü Zil Paneli	₺1.300
	1102210	10 Butonlu (Tek Panelde) Çift Sıralı Hoparlörlü Zil Paneli	₺1.450
	1102212	12 Butonlu (Tek Panelde) Çift Sıralı Hoparlörlü Zil Paneli	₺1.600
	1102214	14 Butonlu (Tek Panelde) Çift Sıralı Hoparlörlü Zil Paneli	₺1.750
	1102216	16 Butonlu (Tek Panelde) Çift Sıralı Hoparlörlü Zil Paneli	₺1.900
	1102218	18 Butonlu (Tek Panelde) Çift Sıralı Hoparlörlü Zil Paneli	₺2.050
	1102220	20 Butonlu (Tek Panelde) Çift Sıralı Hoparlörlü Zil Paneli	₺2.200
	1102222	22 Butonlu (Tek Panelde) Çift Sıralı Hoparlörlü Zil Paneli	₺2.350
	1102224	24 Butonlu (Tek Panelde) Çift Sıralı Hoparlörlü Zil Paneli	₺2.500
	1102226	26 Butonlu (Tek Panelde) Çift Sıralı Hoparlörlü Zil Paneli	₺2.650
	1102228	28 Butonlu (Tek Panelde) Çift Sıralı Hoparlörlü Zil Paneli	₺2.800
	11022XX	HER İLAVE SIRA (2 BUTON) İÇİN EKLENECEK TUTAR	₺150



KONWI INTERCOM ALÜMİNYUM ZİL BUTONLARI

İŞİKSİZ	ÜRÜN KODU	İŞİKSİZ	FİYAT	ÜRÜN K.	İŞİKLİ	FİYAT	KOLİ
	1101001	1 Butonlu Alm İşiksiz Zil Paneli	₺44	1101201	1 But. Alm Işıklı Zil P.	₺88	100
	1101002	2 Butonlu Alm İşiksiz Zil Paneli	₺88	1101202	2 But. Alm Işıklı Zil P.	₺176	66
	1101003	3 Butonlu Alm İşiksiz Zil Paneli	₺132	1101203	3 But. Alm Işıklı Zil P.	₺264	56
	1101004	4 Butonlu Alm İşiksiz Zil Paneli	₺176	1101204	4 But. Alm Işıklı Zil P.	₺352	43
	1101005	5 Butonlu Alm İşiksiz Zil Paneli	₺220	1101205	5 But. Alm Işıklı Zil P.	₺440	36
	1101006	6 Butonlu Alm İşiksiz Zil Paneli	₺264	1101206	6 But. Alm Işıklı Zil P.	₺528	32
	1101007	7 Butonlu Alm İşiksiz Zil Paneli	₺308	1101207	7 But. Alm Işıklı Zil P.	₺616	28
	1101008	8 Butonlu Alm İşiksiz Zil Paneli	₺352	1101208	8 But. Alm Işıklı Zil P.	₺704	20
	1101009	9 Butonlu Alm İşiksiz Zil Paneli	₺396	1101209	9 But. Alm Işıklı Zil P.	₺792	20
	1101010	10 Butonlu Alm İşiksiz Zil Paneli	₺440	1101210	10 But. Alm Işıklı Zil P.	₺880	20
11010XX	HER İLAVE TEK SIRA İÇİN EKLENECEK TUTAR	₺44	11012XX	HER İLAVE SIRA İÇİN EKLEN.	₺88	

KONWI INTERCOM ZİL ÇEŞİTLERİ VE DİAFON ŞUBESİ

ÜRÜN KODU	ÜRÜN AÇIKLAMASI	FİYAT	KOLİ
1003501	Tek Sesli Kanarya Zil - 12V AC	₺58	50
1003502	Uç Sesli Kanarya Zil - 12V AC	₺85	50
1003503	Elektronik 4 Sesli Ding Dong Zil (2 PİLLİ)	₺85	50
1003504	Melodili Konaşan Zil-30 Melodili (2 PİLLİ)	50
1003101	Diafon Şubesi (KAHVECI TİP)	₺170	50

KONWI INTERCOM ZİL TRANSFORMATÖRLERİ

ÜRÜN KODU	ÜRÜN AÇIKLAMASI	FİYAT	KOLİ
1001001	4V-8V-12V AC Zil Transformatörü (5W) RAYSIZ	₺175	50
1001011	4V-8V-12V AC Zil Transformatörü (5W) RAYLI	₺175	50
1001012	15V-15V AC Zil Transformatörü RAYLI	₺185	30
1001013	15V-24V AC Zil Transformatörü RAYLI	₺230	30




KONWI INTERCOM ELEKTRİKLİ KAPI OTOMATİKLERİ

ÜRÜN KODU	ÜRÜN AÇIKLAMASI	FİYAT	KOLİ
1005501	Butonlu Kapı Otomatığı - Zincirli	₺315	24
1005502	Kilitli Butonlu Kapı Otomatığı -Anahtarlı(3)	₺860	12
1005507	Akıllı Kilitli Kapı Otomatığı (Motorlu)	₺1.850	12
1005508	BasAç Trajlı Kilit Karşılığı	₺545	24
1005510	Gizli Kapı Otomatığı (Kilit İtme Karşılığı)	₺400	24
1003510	Merdiven Otomatığı Raysız	₺330	12



KONWI INTERCOM ŞİFRELİ VE KARTLI KAPI GEÇİŞ SİSTEMLERİ - KONWI PASS

Pass	ÜRÜN KODU	ÜRÜN AÇIKLAMASI	FİYAT	KOLİ
	1005601	Şifreli Geçiş Sistemi 12/24V AC/DC	₺1.100	24
	1005602	Kartlı Geçiş Sistemi 12/24V AC/DC	₺1.250	24
	1005603	Şifreli Ve Kartlı Geçiş Sistemi 12/24V AC/DC	24
	1005604	EL SENSÖRÜ 12/24V AC/DC ***YENİ ÜRÜN***	₺860	24
	1005605	WIFI Geçiş Sistemi 12/24V AC/DC ***YENİ ÜRÜN***	₺1.450	24
	1005612	Yedek Akıllı Kart	₺16	24
	1005613	Yedek Akıllı Anahtarlık	₺16	24



1005601



1005602



1005604



1005605

NOT: Tüm KONWI PASS ürünleri kullandığı sistemde, Diğer kapı açma cihazları ile beraber çalışmaya uyumludur..

WIFI Geçiş: Cep telefonundan bağlantı yapılarak ayarlamaları yapılabilir

KONWI INTERCOM WALLWASHER DUVAR AYDINLATMA

ÜRÜN KODU	ÜRÜN AÇIKLAMASI	TEK R.	RGB
950030X	3W 100MM WALLWASHER	\$30	\$34
950060X	6W 200MM WALLWASHER	\$38	\$42
950090X	9W 300MM WALLWASHER	\$46	\$50
950120X	12W 350MM WALLWASHER	\$53	\$57
950180X	18W 500MM WALLWASHER	\$71	\$75
950240X	24W 670MM WALLWASHER	\$90	\$96
950360X	36W 960MM WALLWASHER	\$120	\$126

X: Yerine, renk seçimi yapınız. X=0 Beyaz, X=1 Gün Işığı, X=2 Amber, X=3 Mavi, X=4 Kırmızı, X=5 Yeşil, X=8 Karma, X=9 RGB

KONWI INTERCOM 8 KABLOLU BAĞLANTI ŞEMASI VE KODLAMA

SERİ KABLO BAĞLANTI ŞEMASI BASIC WIRING (NO VIDEO DISTRUBUTER OR AMPLIFIER)

konwi

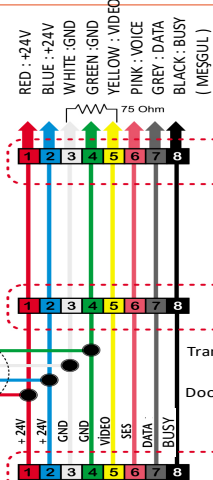
NOT:

- GÜÇ Kaynağı DC çıkışı: * Kırmızı Kablo: +, * Siyah Kablo: -
- Sistem dengelen Kirmizi ve Mavi Kablolar Güç kaynağı Kirmizi kabloya (+) birlikte bağlanır. Sistemden gelen Beyaz Ve Yeşil Kablolar Güç kaynağı Siyah kabloya (-) kabloya birlikte bağlanır.

NOTE:

- The output of power supply wire:
* RED WIRE: +
* BLACK WIRE: -
- Connect the red and blue wires together from system and connect them to power supply red wire (+). Connect the white and green wires together fro system and connect them to power supply black wire (-).

GÜÇ KAYNAĞI
POWER SUPPLY



DAİRE ÖNÜ ZİL BUTONU
INDOOR FRONT RING BUTTON

2. KAT 4.3 İNÇ MONİTOR
2. FLOOR
4.3 INCH

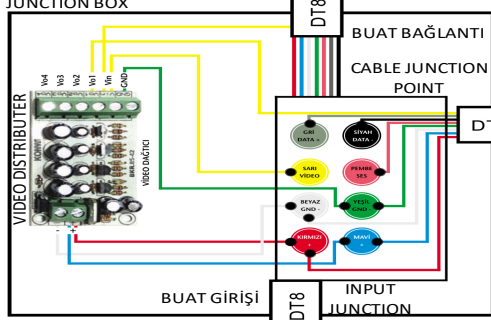
DAİRE ÖNÜ ZİL BUTONU
INDOOR FRONT RING BUTTON

1. KAT 4.3 İNÇ MONİTOR
1. FLOOR
4.3 INCH

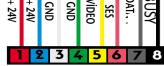
ZİL PANELİ
OUTDOOR STATION

VIDEO DAĞITICI ŞEMASI VIDEO DISTRIBUTER WIRING

BUAT KUTUSU
JUNCTION BOX



ALT
KAT
LOWER
FLOOR



Katta Video sinyalinı dağıtmak için: video dağıtımcıdaki bu (Vo1 Vo4) klemensleri kullanınız. Vo1 Vo4 klemensleri yardımı ile dairelere video sinyali gönderilir.

Yellow video wire for flat: use distributor terminals (Vo1 Vo4) to connect video wire to flats.

NOT:

- Buat video bağlantısı yapılacaksa, katta her 4 daireye kadar bir video dağıtıcı kullanılabilir.
- Video Dağıtıcı kullanılırken: "V in" giriş klemensine, bir önceki kattan gelen video sinyal kablosu (SARI RENK) BAĞLANIR. "V in" Klemensi ile Sarı Kablo bağlantısı dışında: Video dağıtıcıya yalnızca + ve - enerji hattı bağlanır. Ses, Data ve Mesgul kabloları bağlanmaz.
- Bina tesisatında kullanılan son video dağıtıcıda, jumper pozisyonu 75 Ohm olacak şekilde konumlandırılır.
- Video Dağıtıcı yandaki şekildedeki gibi bağlanır. Kırmızı ve mavi kablolar; video dağıtıcı üzerindeki "+" klemensine, beyaz kablo ise, video dağıtıcı üzerinde "-" klemensine bağlanır. Yeşil kablo ise dağıtıcı üzerinde "GND" klemensine bağlanır.

NOTE:

- If make wiring with junction, use 1 video distributor for each 4 flat.
- While wiring of junction model: there is "V in" terminal on video distributor, connect video cable (yellow) of system on this terminal; which comes from one lower floor and continue to upper floor. Except "V in" terminal: no other terminal on video distributor connect with lower or upper floor cables.
- On the last video distributor, the jumper position of video distributor should be setup 75 Ohm.
- Connect video distributor wires as left draw. Red and blue wires of system connect to distributor "+" terminal, white wire of system connect to "-" terminal of distributor, green wire of system connect to "GND" terminal of distributor.

NOT:

TEK kolonlu binalarda, 8 renkli diafon kablosu güç iletiminde yetersiz kalmaktadır. Bu yüzden, +24 ve GND uçlarına paralel, 2x0.75 bakır kablo çekilmesi tavsiye edilir.

DAİRE NO	SWITCH NO								DAİRE NO	SWITCH NO								DAİRE NO	SWITCH NO								DAİRE NO	SWITCH NO								
	1	2	3	4	5	6	7	8		1	2	3	4	5	6	7	8		1	2	3	4	5	6	7	8		1	2	3	4	5	6	7	8	
KAPICI									DAİRE-25									DAİRE-50										DAİRE-75								
DAİRE-1									DAİRE-26									DAİRE-51										DAİRE-76								
DAİRE-2									DAİRE-27									DAİRE-52										DAİRE-77								
DAİRE-3									DAİRE-28									DAİRE-53										DAİRE-78								
DAİRE-4									DAİRE-29									DAİRE-54										DAİRE-79								
DAİRE-5									DAİRE-30									DAİRE-55										DAİRE-80								
DAİRE-6									DAİRE-31									DAİRE-56									DAİRE-81									
DAİRE-7									DAİRE-32									DAİRE-57									DAİRE-82									
DAİRE-8									DAİRE-33									DAİRE-58									DAİRE-83									
DAİRE-9									DAİRE-34									DAİRE-59									DAİRE-84									
DAİRE-10									DAİRE-35									DAİRE-60									DAİRE-85									
DAİRE-11									DAİRE-36									DAİRE-61									DAİRE-86									
DAİRE-12									DAİRE-37									DAİRE-62									DAİRE-87									
DAİRE-13									DAİRE-38									DAİRE-63									DAİRE-88									
DAİRE-14									DAİRE-39									DAİRE-64									DAİRE-89									
DAİRE-15									DAİRE-40									DAİRE-65									DAİRE-90									
DAİRE-16									DAİRE-41									DAİRE-66									DAİRE-91									
DAİRE-17									DAİRE-42									DAİRE-67									DAİRE-92									
DAİRE-18									DAİRE-43									DAİRE-68									DAİRE-93									
DAİRE-19									DAİRE-44									DAİRE-69									DAİRE-94									
DAİRE-20									DAİRE-45									DAİRE-70									DAİRE-95									
DAİRE-21									DAİRE-46									DAİRE-71									DAİRE-96									
DAİRE-22									DAİRE-47									DAİRE-72									DAİRE-97									
DAİRE-23									DAİRE-48									DAİRE-73									DAİRE-98									
DAİRE-24									DAİRE-49									DAİRE-74									DAİRE-99									

NOT:

- Kapıcı Şubesi Bulunan Projelerde, Kapıcı şubesi kodlaması için, tüm switchler OFF pozisyonunda (aşağıda) olarak ayarlanmalıdır.
- Şifreli geçiş için kapı şifresi belirlenirken; 9999 sayılarını kapı açma şifresi olarak belirlemeyiniz.

ZİL PANELİ KULLANICI AYARLARI:

- Kapı Giriş şifresi, Yönetici Şifresi ve Kapı Numarasını Değiştirmek için; *2580 ile ana menüye girilir. # tuşu ile ilerlenir. İstenilen değişiklik yapıldıktan sonra, # tuşu ile menüden çıkılır.
 - Şifre ile kapı açmak için; ** ve 4 haneli kapı giriş şifresi tuşlanır.
- NOT: Fabrika çıkışı kapı giriş şifresi: **1234 olarak

CG TEST

CERTIFICATE
Attestation of Conformity

Name and Address of Certificate Holder:
YÜCPA ELEKTRONİK VE YAZILIM TEKNOLOJİLERİ SAN TİC LTD ŞTİ
Oruçreis Mah. Tekstil Kent Cad. 10-G Blok No:106 Esenler İstanbul
Türkiye

Certificate Number:
SE-699-01-120721

Name and Address of Manufacturer:
YÜCPA ELEKTRONİK VE YAZILIM TEKNOLOJİLERİ SAN TİC LTD ŞTİ
Oruçreis Mah. Tekstil Kent Cad. 10-G Blok No:106 Esenler İstanbul
Türkiye

Date of Issue:
12.07.2021

Brand:
KONWI ve KONWI INTERCOM

Expiration Date:
12.07.2022

Product Name:
Video & voice Intercom Systems & Electronic Door Entry Systems

Test Report Number:
EMC-699-01
LVD-699-01

Model No:
KMON-11 (Monitor) (Also see Annex I)

Page:
1 of 2

Test Required:
EN 62368-1:2020/A11:2020
EN 55035:2017/A11:2020 & EN 55032:2015/A1:2020

The product meets the technical requirement of the above standards as mentioned in the reference test reports and hence fulfills the technical requirements of the following directives:

2014/30/EU Electromagnetic Compatibility Directive
2014/35/EU Low Voltage Directive

This certificate is only valid for the equipment and configuration described, in conjunction with the test data detailed above reference test reports and with compliance with the above requested applicable legal requirements for the product.

The CE mark as shown alongside can be used, under the responsibility of the manufacturer or the importer, after completion of an EC Declaration of Conformity and compliance with all relevant EC Directives.

CG TEST
SİGNETÜR

CGS TEST HİZMETLERİ TEKNİK KONTROL VE BELGELENDİRME ANONİM ŞİRKETİ
Kayışdağı Mahallesi Gülcin Sk. No. 2/2 A/Şişli İstanbul/TÜRKİYE
www.cgtestmerkezi.com

TSE-HYS
HİZMET YETERLİLİK BELGESİ

Belge No : 34-1119-01307
İlk Veriliş Tarihi : 17.05.2022
Son Geçerlilik Tarihi : 17.05.2023
Firmanın Adı : YÜCPA ELEKTRONİK VE YAZILIM TEKNOLOJİLERİ SANAYİ TİCARET LİMİTED ŞİRKETİ
Firmanın Adresi : ORUÇREİS MAH. TEKSTİL KENT CAD. /106 NO:10-G ESENLER İSTANBUL/TÜRKİYE
Hizmet Yeri Adresi : ORUÇREİS MAH. TEKSTİL KENT CAD. /TEKSTİL KENT SİTESİ A15 BLOK NO:106 İÇ KAPI NO:106 / ESENLER İSTANBUL/TÜRKİYE
Sicil No :

Verilen Hizmetin Kapsamı

1. TS 12540 (09.01.2017) YETKİLİ SERVISLER - GÜVENLİK SİSTEMLERİNDE KULLANILAN ÇIHAZLAR - KURALLAR & İŞLETİM TARİHİ: 12.05.2022 BELGE SON GEÇERLİLİK VİZE TARİHİNE KADAR GEÇERLİDİR.
* YÜCPA ELEKTRONİK VE YAZILIM TEKNOLOJİLERİ SANAYİ TİCARET LİMİTED ŞİRKETİ YETKİLİ SERVİSİ (1521310) (10.05.2022) (KONWI INTERCOM) MARKALI

2. TS 13229 (30.10.2014) YETKİLİ SERVISLER - GÖRÜNTÜLÜ VE/VEYA SESLİ DAHİLİ HABERLEŞME SİSTEMLERİ İÇİN KURALLAR STANDARDA UYGUN HİZMET VEREN
* YÜCPA ELEKTRONİK VE YAZILIM TEKNOLOJİLERİ SANAYİ TİCARET LİMİTED ŞİRKETİ YETKİLİ SERVİSİ (1521310) (10.05.2022) (KONWI INTERCOM) MARKALI

Tüm Standartları İstisnasız Hizmet Belgelemeye Yürürlükte Gültüde Bulunan İstisnalar ve Belgeleme Alanları, Belgeleme Kurumunun İnternet Sitesinde Gösterilmektedir. Kurumun Güncel Standartları ve Belgeleme Alanları İçin Lütfen Ziyaret Ediniz.

AVRUPA YAKASI HİZMET YERİ BELGELENDİRME MÜDÜRÜ V.
Ziya Güllüoğlu Mah. Süreyya Derman Bulvarı /İSBB Binası Yarı Başkapı /İSTANBUL, Telefon: 02125453973/02125453975 Faks: 021254710457
E-posta: info@tse-hys.com.tr / info@tse-hys.com.tr, Kurumun İnternet Sitesinde Gösterilmektedir. Kurumun Güncel Standartları ve Belgeleme Alanları İçin Lütfen Ziyaret Ediniz.
https://www.tse-hys.com.tr/ Belgeleme Kurumunun İnternet Sitesinde Gösterilmektedir. Kurumun Güncel Standartları ve Belgeleme Alanları İçin Lütfen Ziyaret Ediniz.
Firmaya ait diğer belge bilgileri: https://www.tse-hys.com.tr/ Belgeleme Kurumunun İnternet Sitesinde Gösterilmektedir.

IQR

CERTIFICATE
YÜCPA ELEKTRONİK VE YAZILIM
TEKNOLOJİLERİ SANAYİ TİCARET
LİMİTED ŞİRKETİ

ORUÇREİS MAH. TEKSTİL KENT CAD. TEKSTİL KENT SİTESİ A15 BLOK NO:10G
İÇ KAPI NO:106 ESENLER / İSTANBUL / TÜRKİYE

Denetlenmiş ve aşağıdaki standardın gerekliliklerine uygunluğu görülmüştür:

ISO 9001:2015
Kalite Yönetim Sistemi:

GÖRÜNTÜLÜ DİAFON SİSTEMLERİ, SENSÖRLÜ VE ŞİFRELİ KARTLI KAPI
GEÇİŞ SİSTEMLERİ VE KAPI ZİLİ ÜRETİMİ, SATIŞI, İTHALATI,
İHRACATI, SERVİS HİZMETLERİ

Belge Numarası: QMS-0104513 İlk Belgeleme Tarihi: 10.05.2022
Belgeleme Periyodu: 3 Yıl Belge Geçerlilik Tarihi: 09.05.2023

IQR
IQR Sertifikasyon Orjini

IAS
ACCREDITED
Management Systems
Certification Body
MSCB-135

IQR ULUSLARARASI BELGELENDİRME HİZMETLERİ LTD.ŞTİ.
Besovler Mah. Kocayunus Sk. No:3 Arslan Han Plaza K:2 Nilüfer / BURSA
Tel.: +90.224.266 00 16 Faks: +90.224.249 41 13 www.iqrcert.com e-posta: info@iqrcert.com

IQR

CERTIFICATE
YÜCPA ELEKTRONİK VE YAZILIM
TEKNOLOJİLERİ SANAYİ TİCARET
LİMİTED ŞİRKETİ

ORUÇREİS MAH. TEKSTİL KENT CAD. TEKSTİL KENT SİTESİ A15 BLOK NO:10G
İÇ KAPI NO:106 ESENLER / İSTANBUL / TÜRKİYE

Denetlenmiş ve aşağıdaki standardın gerekliliklerine uygunluğu görülmüştür:

ISO 10002:2018
Müşteri Memnuniyeti ve Şikayet Yönetim Sistemi:

GÖRÜNTÜLÜ DİAFON SİSTEMLERİ, SENSÖRLÜ VE ŞİFRELİ KARTLI KAPI
GEÇİŞ SİSTEMLERİ VE KAPI ZİLİ ÜRETİMİ, SATIŞI, İTHALATI,
İHRACATI, SERVİS HİZMETLERİ

Belge Numarası: ISO-06721 İlk Belgeleme Tarihi: 10.05.2022
Belgeleme Periyodu: 3 Yıl Belge Geçerlilik Tarihi: 09.05.2023

IQR
IQR Sertifikasyon Orjini

IQR ULUSLARARASI BELGELENDİRME HİZMETLERİ LTD.ŞTİ.
Besovler Mah. Kocayunus Sk. No:3 Arslan Han Plaza K:2 Nilüfer / BURSA
Tel.: +90.224.266 00 16 Faks: +90.224.249 41 13 www.iqrcert.com e-posta: info@iqrcert.com

IQR

CERTIFICATE
YÜCPA ELEKTRONİK VE YAZILIM
TEKNOLOJİLERİ SANAYİ TİCARET
LİMİTED ŞİRKETİ

ORUÇREİS MAH. TEKSTİL KENT CAD. TEKSTİL KENT SİTESİ A15 BLOK NO:10G
İÇ KAPI NO:106 ESENLER / İSTANBUL / TÜRKİYE

Denetlenmiş ve aşağıdaki standardın gerekliliklerine uygunluğu görülmüştür:

ISO 14001:2015
Çevre Yönetim Sistemi:

GÖRÜNTÜLÜ DİAFON SİSTEMLERİ, SENSÖRLÜ VE ŞİFRELİ KARTLI KAPI
GEÇİŞ SİSTEMLERİ VE KAPI ZİLİ ÜRETİMİ, SATIŞI, İTHALATI,
İHRACATI, SERVİS HİZMETLERİ

Belge Numarası: EMS-0104513 İlk Belgeleme Tarihi: 10.05.2022
Belgeleme Periyodu: 3 Yıl Belge Geçerlilik Tarihi: 09.05.2023

IQR
IQR Sertifikasyon Orjini

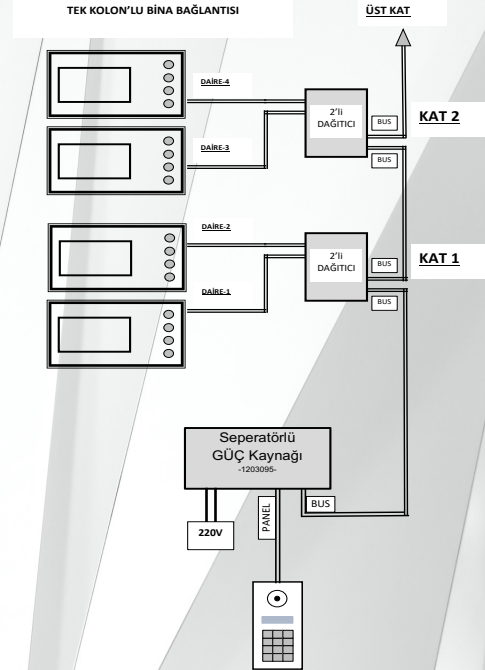
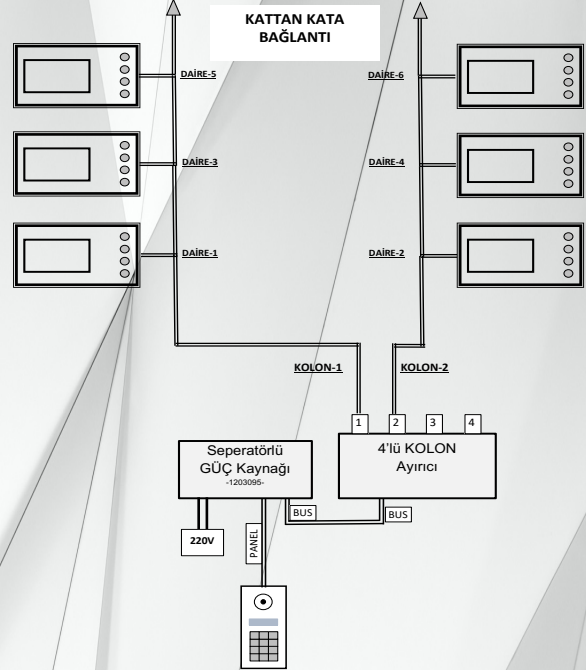
IAS
ACCREDITED
Management Systems
Certification Body
MSCB-135

IQR ULUSLARARASI BELGELENDİRME HİZMETLERİ LTD.ŞTİ.
Besovler Mah. Kocayunus Sk. No:3 Arslan Han Plaza K:2 Nilüfer / BURSA
Tel.: +90.224.266 00 16 Faks: +90.224.249 41 13 www.iqrcert.com e-posta: info@iqrcert.com

konwi[®] intercom



KONWI 2T İKİ KABLOLU SİSTEM BAĞLANTI ŞEMALARI



2023
FİYAT LİSTESİ

YÜCPA ELEKTRONİK VE YAZILIM
TEKNOLOJİLERİ SAN.TİC.LTD.ŞTİ
Esenler / İstanbul

0850 255 1219
www.konwiintercom.com.tr